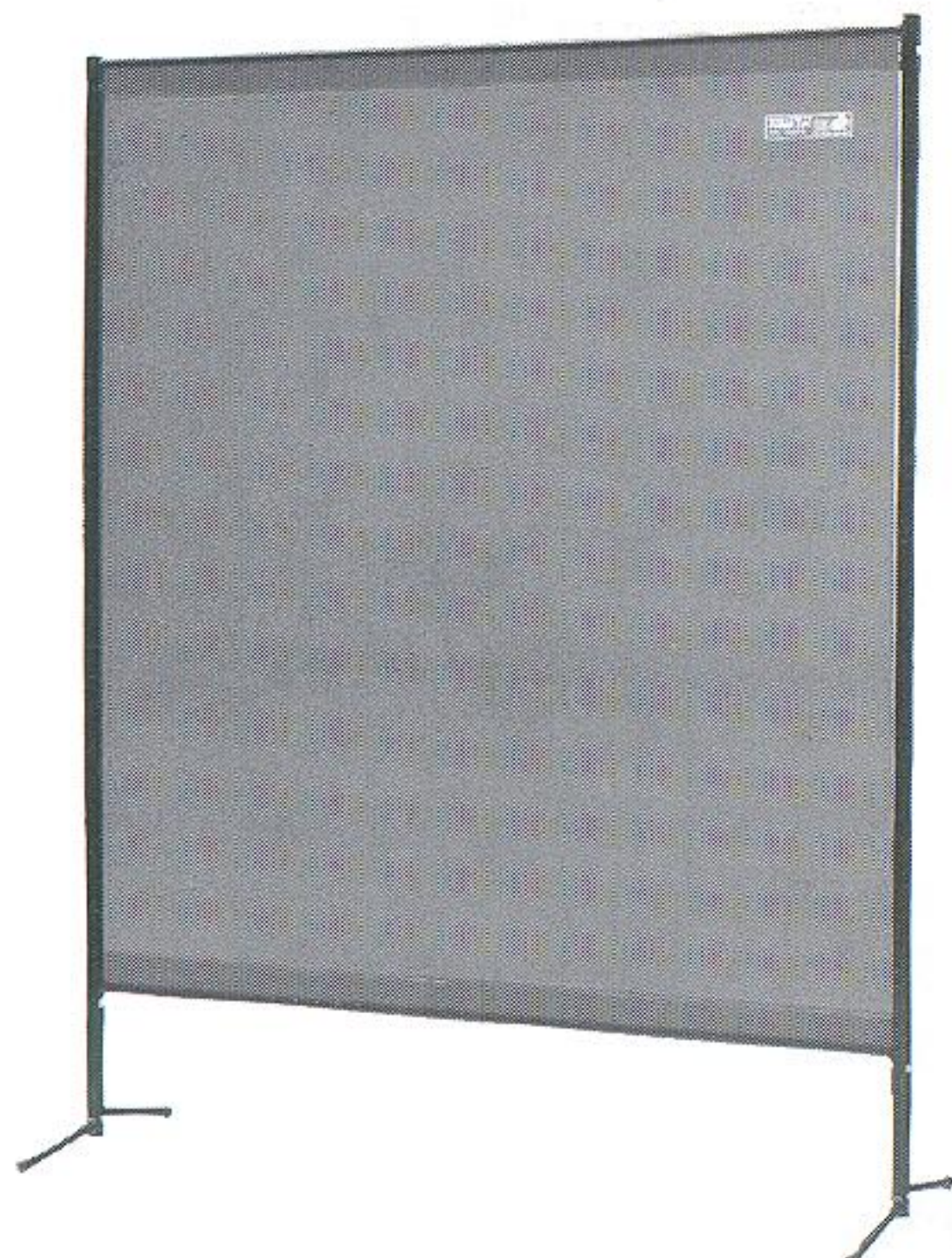


Aufbauanleitung TransEco Schutzwände Assembly Instruction TransEco Protective Screens



| Technische Daten Technical Data | TransEco | TransEco 2000 V | TransEco 2000 L |
|--|---|---|--|
| Abmessungen Dimensions (mm) | B=1455 x H=1870 | B=2000 x H=1870 | B=2000 x H=1870 |
| Bespannung (mm) Cover (mm) | 1 Vorhang mit Hohl- saum oben + unten 1 curtain with hemstitch at the top and at the bottom B=1400 x H=1600 x 0,4 | 1 Vorhang mit Hohl- saum oben + unten 1 curtain with hemstitch at the top and at the bottom B=2000 x H=1600 x 0,4 | 4 Lamellen mit Hohlsaum oben 4 strips with hemstitch at the top B=570 x H=1700 x 1 |
| Gewicht inkl. Verpackung (kg) Weight incl. packaging (kg) | 8,2 | 10,1 | 12,2 |
| Bodenfreiheit (mm) Floor clearance (mm) | ca. 250 | ca. 250 | ca. 150 |
| Art.-Nr. Komplet-Set Article-No. complete screen | TTO-TTV-E-... | TTO-TTV-E-...-200 | TTO-TTL-E-...-200 |
| Art.-Nr. Ersatzset Article-No. spare screen/lamellae set | TTO-VES-E-... | TTO-VES-E-...-200 | TTO-LES-E-...-200 |
| Art.-Nr. Rahmen Article-No. frame | TTO-TTX-ECO-145 | TTO-TTX-ECO-200 | TTO-TTX-ECO-200 |

... = Bitte hier TransTac-Farbe bei Artikelnummer ergänzen!
... = Please add TransTac colour here!



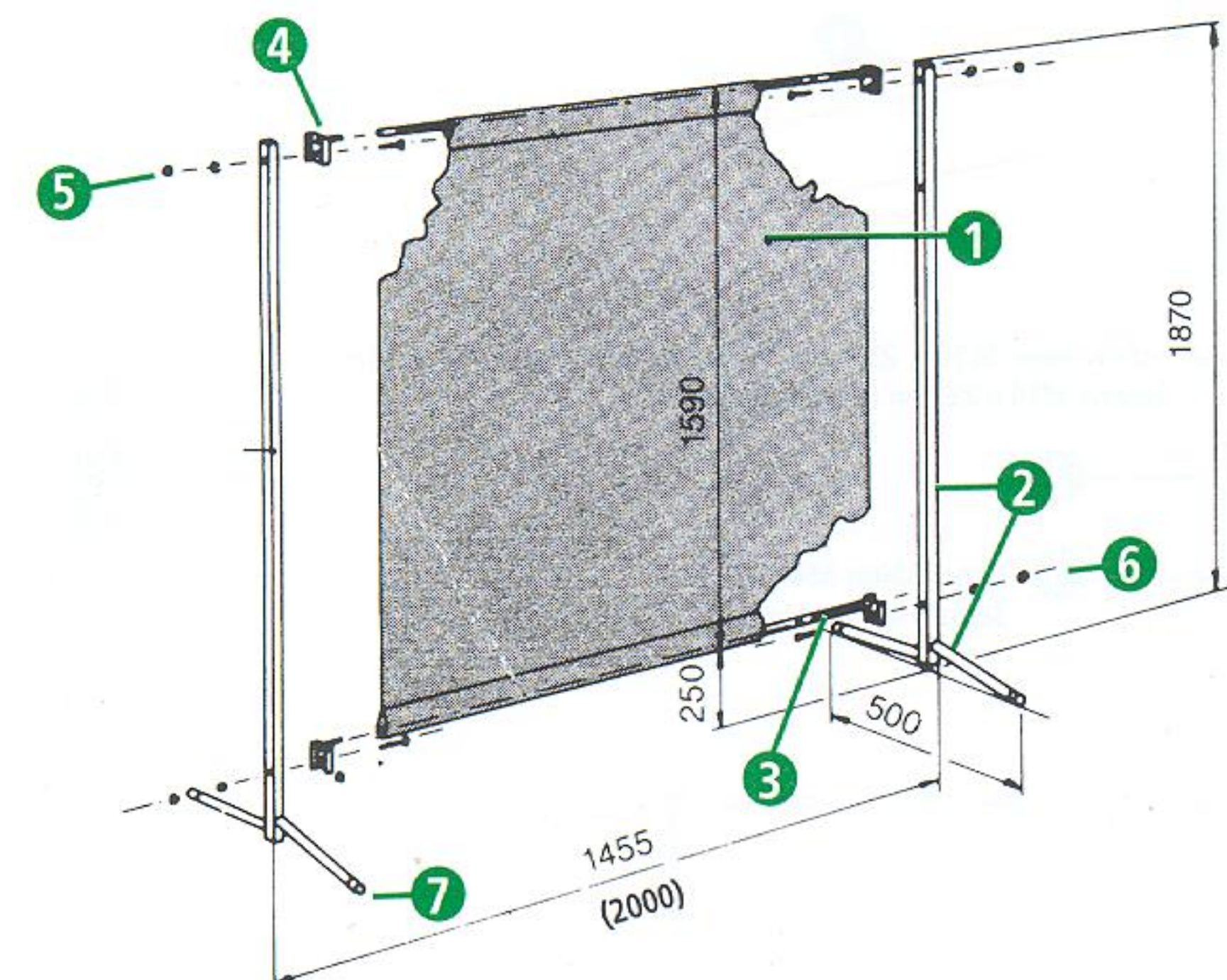
List of parts

- 1 1 x curtain or 4 strips
- 2 2 x stand, 2 parts each
- 3 2 x tube
- 4 2 x U-connectoin
- 5 6 x screw M8 x 35
- 6 2 x screw M6 x 40
- 6 x ring
- 4 x nut M8
- 2 x nut M6
- 7 4 x end cap

Assembly

1. Unpack your TransEco screen and check the spare parts.
2. Slide the stands with a mallet together and screw them
3. Take a tube and slip it through the curtain.
4. Screw the U-connection with the tube.
5. Screw the upper tube with the stands.
6. Do the same with the lower tube as point 3 - 5.

The TransEco screen is also suited for the construction of cabins. The assembly of the feet allows a close junction at the corners. The curtain is done for strong strain on the material. But if the curtain is damaged after some years, your distributor is able to furnish you with the spare curtain.



Der TransEco-Schutzschirm ist auch für die Erstellung kompletter Kabinen konzipiert; die Füße der Ständer sind auch für Kabinenecken geeignet. Die Vorhänge sind für harte Belastungen ausgelegt. Sollten Sie nach Jahren verschlissen sein, liefert Ihr Händler diese als Ersatzteil.

Stückliste

- 1 1 x Schutzvorhang oder 4 Lamellen
- 2 2 x Ständer, je 2 Teile
- 3 2 x Querrohr
- 4 2 x U-Verbindungs-lasche
- 5 6 x Schraube M8 x 35
- 6 2 x Schraube M6 x 40
- 6 x Federring
- 4 x Mutter M8
- 2 x Mutter M6
- 7 4 x Endkappe

Montage

1. Entnehmen Sie den TransEco-Bausatz der Verpackung und überprüfen Sie die Einzelteile nach obiger Stückliste
2. Stecken Sie die Ständer ineinander (Gummihammer) und verschrauben Sie diese.
3. Fädeln Sie den Vorhang in das obige Querrohr ein.
4. Verschrauben Sie die obere U-Verbindungs-lasche mit dem Querrohr
5. Verschrauben Sie das obere Querrohr mit den Ständern.
6. Verfahren Sie mit dem unteren Querrohr wie unter Punkt 3-5.