

Ochrona stanowiska spawalniczego



od
01.01.2025

- zasłony ochronne spawalnicze
- zasłony ochronne lamelowe
- lamele ochronne
- przesuwne ścianki ochronne
- tłumiące ścianki działowe
- kabiny ochronne spawalnicze

■ Zasłony ochronne spawalnicze

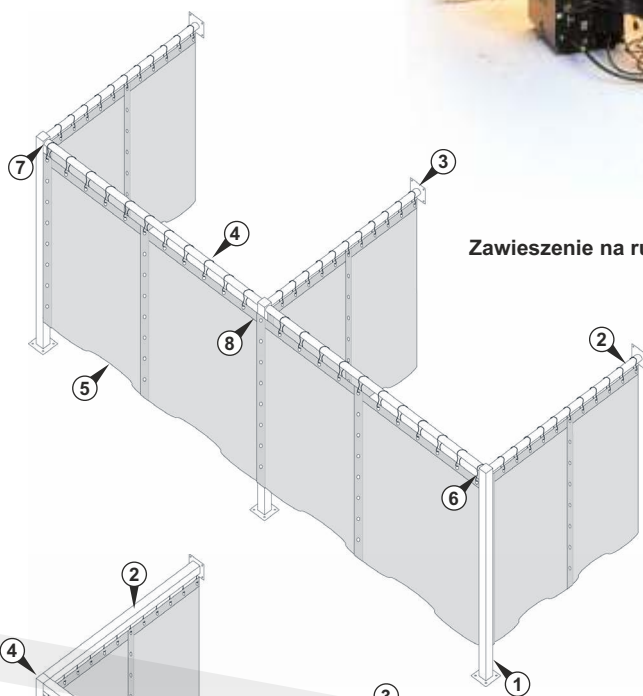


Przykład zamówienia

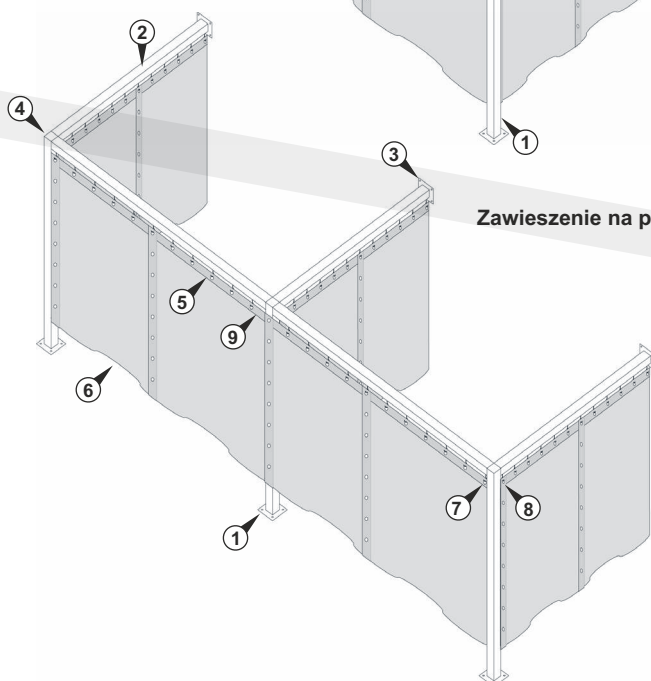
dla pokazanych na rysunku obok, dwóch sąsiadujących ze sobą stanowisk spawalniczych, szer. (B) 4000 x głęb. (T) 2000 x wys. (H) 2000 mm, z zasłonami ochronnymi T75M, ciemnozielonymi, matowymi, wolna przestrzeń pomiędzy zasłoną a podłożem ok. 200 mm:

1. 3 szt. x TTV-Z-STANDER-60-25
2. 10 m x TTL-Z-ROHR
3. 3 szt. x TTL-Z-ROHRBE-STI
4. 70 szt. x TTV-Z-HAKEN
5. 10 szt. x TTV-T75M-140X180
6. 6 szt. x OCO-Z-HPLATTE-100
7. 6 szt. x TTL-Z-ROHRBE-UNI-100
8. 1 szt. x TTL-Z-ROHRBE-UNI-VERB

Zawieszenie na rurze 1"



Zawieszenie na profilu C



Przykład zamówienia

dla 2 kabin spawalniczych, szer. (B) 4000 x głęb. (T) 2000 x wys. (H) 2000 mm, z zasłonami ochronnymi T75M, ciemnozielonymi, matowymi, wolna przestrzeń pomiędzy zasłoną a podłożem ok. 200mm:

1. 3 szt. x TTV-Z-STANDER-60-25
2. 10 m x TTZ-C-PROFILE
3. 3 szt. x TTV-Z-WABE-STI
4. 2 szt. x TTV-Z-END-C
5. 70 szt. x TTV-Z-PA-HAKEN40
6. 10 szt. x TTV-T75M-140X180
7. 6 szt. x OCO-Z-HPLATTE-100
8. 5 szt. x TTV-Z-UNIHALTER-C
9. 1 szt. x TTV-Z-UNIHALTER-VERB

■ Zasłony ochronne spawalnicze

Zasłony w celu wzmocnienia zostały wyposażone w mankiety na górze i na dole. Od góry znajdują się 7 wzmocnionych otworów do zawieszenia na haczykach. W celu łączenia ze sobą, na każdej stronie (w odstępach ok. 40 cm) wtopiono guziki zaciskowe. Materiał zasłony jest trudnopalny kl. 1 (zgodnie z normą zgodnie z normą EN ISO 25980:2023) Grubość zasłony wynosi ok. 0,4 mm

Zasłona spawalnicza T75M, ciemnozielona matowa, wg EN ISO 25980:2023

Nr kat.:	Wymiary (mm)	Waga	zł/szt.
TTV-T75M-140 x 160	B 1400 x H 1600 mm	1,30 kg	156,80
TTV-T75M-140 x 180	B 1400 x H 1800 mm	1,50 kg	171,20
TTV-T75M-140 x 200	B 1400 x H 2000 mm	1,60 kg	192,60
TTV-T75M-140 x 220	B 1400 x H 2200 mm	1,70 kg	205,40
TTV-T75M-140 x 240	B 1400 x H 2400 mm	1,90 kg	227,40
TTV-T75M-140 x 260	B 1400 x H 2600 mm	2,00 kg	241,30
TTV-T75M-140 x 280	B 1400 x H 2800 mm	2,20 kg	263,20
TTV-T75M-140 x 300	B 1400 x H 3000 mm	2,40 kg	277,70
inne rozmiary		85,00 zł/m ² folii	



Zasłona spawalnicza T55, zielona, wg EN ISO 25980:2023

Nr kat.:	Wymiary (mm)	Waga	zł/szt.
TTV-T55-140 x 160	B 1400 x H 1600 mm	1,30 kg	156,80
TTV-T55-140 x 180	B 1400 x H 1800 mm	1,50 kg	171,20
TTV-T55-140 x 200	B 1400 x H 2000 mm	1,60 kg	192,60
TTV-T55-140 x 220	B 1400 x H 2200 mm	1,70 kg	205,40
TTV-T55-140 x 240	B 1400 x H 2400 mm	1,90 kg	227,40
TTV-T55-140 x 260	B 1400 x H 2600 mm	2,00 kg	241,30
TTV-T55-140 x 280	B 1400 x H 2800 mm	2,20 kg	263,20
TTV-T55-140 x 300	B 1400 x H 3000 mm	2,40 kg	277,70
inne rozmiary		85,00 zł/m ² folii	



Zasłona spawalnicza T50, brązowa, wg EN ISO 25980:2023

Nr kat.:	Wymiary (mm)	Waga	zł/szt.
TTV-T50-140 x 160	B 1400 x H 1600 mm	1,30 kg	156,80
TTV-T50-140 x 180	B 1400 x H 1800 mm	1,50 kg	171,20
TTV-T50-140 x 200	B 1400 x H 2000 mm	1,60 kg	192,60
TTV-T50-140 x 220	B 1400 x H 2200 mm	1,70 kg	205,40
TTV-T50-140 x 240	B 1400 x H 2400 mm	1,90 kg	227,40
TTV-T50-140 x 260	B 1400 x H 2600 mm	2,00 kg	241,30
TTV-T50-140 x 280	B 1400 x H 2800 mm	2,20 kg	263,20
TTV-T50-140 x 300	B 1400 x H 3000 mm	2,40 kg	277,70
inne rozmiary		85,00 zł/m ² folii	



Zasłona spawalnicza T40, czerwona, wg EN ISO 25980:2023

Nr kat.:	Wymiary (mm)	Waga	zł/szt.
TTV-T40-140 x 160	B 1400 x H 1600 mm	1,30 kg	156,80
TTV-T40-140 x 180	B 1400 x H 1800 mm	1,50 kg	171,20
TTV-T40-140 x 200	B 1400 x H 2000 mm	1,60 kg	192,60
TTV-T40-140 x 220	B 1400 x H 2200 mm	1,70 kg	205,40
TTV-T40-140 x 240	B 1400 x H 2400 mm	1,90 kg	227,40
TTV-T40-140 x 260	B 1400 x H 2600 mm	2,00 kg	241,30
TTV-T40-140 x 280	B 1400 x H 2800 mm	2,20 kg	263,20
TTV-T40-140 x 300	B 1400 x H 3000 mm	2,40 kg	277,70
inne rozmiary		85,00 zł/m ² folii	



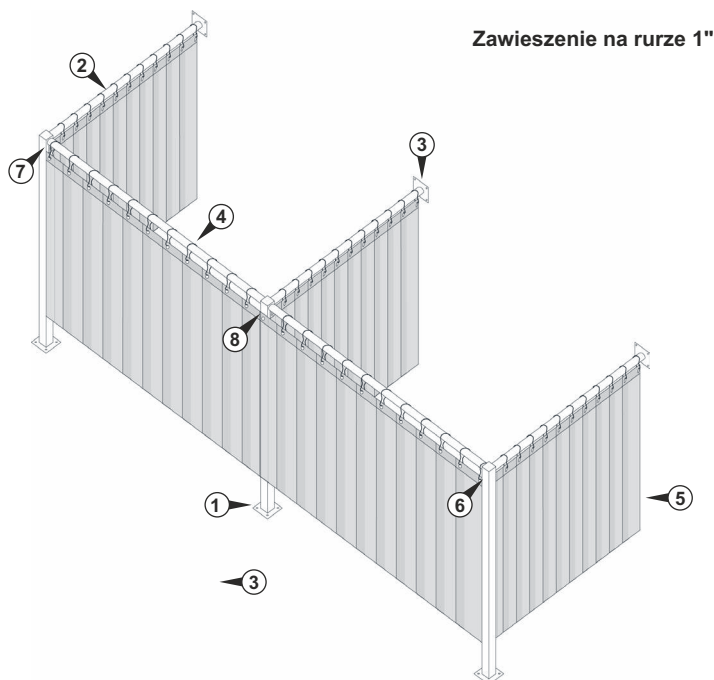
Zasłona ochronna T0 , przezroczysta

Przezroczyste zasłony ochronne stanowią pewną barierę dla kurzu, wilgoci, odprysków szlifierskich oraz przewiewu powietrza

Nr kat.:	Wymiary (mm)	Waga	zł/szt.
TTV-T0-140 x 160	B 1400 x H 1600 mm	1,30 kg	156,80
TTV-T0-140 x 180	B 1400 x H 1800 mm	1,50 kg	171,20
TTV-T0-140 x 200	B 1400 x H 2000 mm	1,60 kg	192,60
TTV-T0-140 x 220	B 1400 x H 2200 mm	1,70 kg	205,40
TTV-T0-140 x 240	B 1400 x H 2400 mm	1,90 kg	227,40
TTV-T0-140 x 260	B 1400 x H 2600 mm	2,00 kg	241,30
TTV-T0-140 x 280	B 1400 x H 2800 mm	2,20 kg	263,20
TTV-T0-140 x 300	B 1400 x H 3000 mm	2,40 kg	277,70
inne rozmiary		85,00 zł/m ² folii	



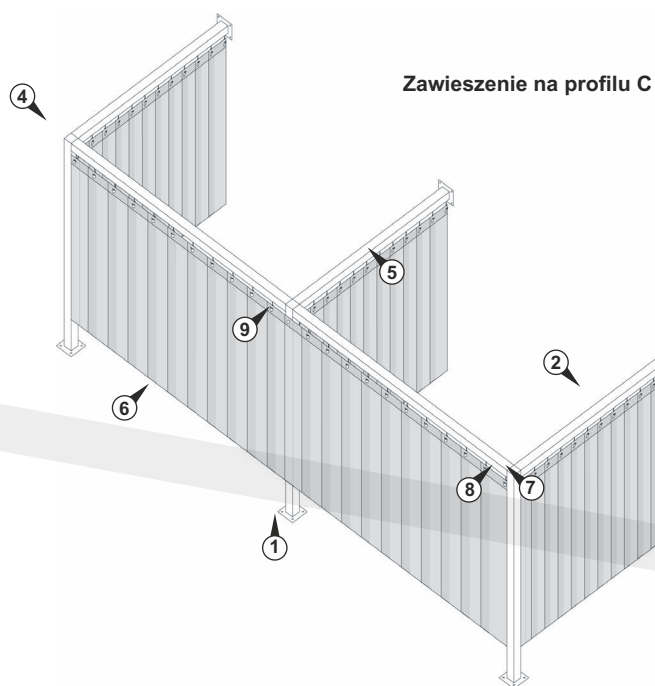
■ Zasłony lamelowe



Przykład zamówienia

dla dwóch sąsiadujących ze sobą stanowisk spawalniczych, szer. (B) 4000 x głęb. (T) 2000 x wys. (H) 2000 mm, z zasłonami lamelowymi T75, ciemnozielonymi, wolna przestrzeń pomiędzy zasłoną a podłożem ok. 200 mm:

1. 3 szt. x TTV-Z-STANDER-60-25
2. 10 m x TTL-Z-ROHR
3. 3 szt. x TTL-Z-ROHRBE-STI
4. 70 szt. x TTV-Z-HAKEN
5. 20 szt. x TTL-T75-1-1800
6. 6 szt. x OCO-Z-HPLATTE-100
7. 6 szt. x TTL-Z-ROHRBE-UNI-100
8. 1 szt. x TTL-Z-ROHRBE-UNI-VERB



Przykład zamówienia

dla dwóch stanowisk spawalniczych, szer. (B)4000 x głęb. (T)2000 x wys. (H)2000mm, z zasłonami lamelowymi T75, ciemnozielonymi, wolna przestrzeń pomiędzy zasłoną a podłożem ok. 200mm

1. 3 szt. x TTV-Z-STANDER-60-25
2. 10 m x TTZ-C-PROFILE
3. 3 szt. x TTV-Z-WABE-STI
4. 2 szt. x TTV-Z-END-C
5. 70 szt. x TTV-Z-PA-HAKEN40
6. 20 szt. x TTL-T75-1-1800
7. 6 szt. x OCO-Z-HPLATE-100
8. 5 szt. x TTV-Z-UNIHALTER-C
9. 1 szt. x TTV-Z-UNIHALTER-VERB

■ Zasłony lamelowe

Zasłony lamelowe mają szerokość 570mm i grubość 1 mm. Materiał zasłon jest trudnopalny kl. 1 (zgodnie z normą EN ISO 25980:2023). Do każdej zasłony lamelowej potrzebne 4 haczyki zawieszniowe. 4 zasłony łącznie z 70mm zakładkami pokrywają szerokość 2,05 m.

Zasłona lamelowa T75, ciemnozielona, wg EN ISO 25980:2015

Nr kat.:	Wymiary (mm)	Waga	zł/szt.
TTL-T75-1-1600	B 570 x H 1600 mm	1,12 kg	122,00
TTL-T75-1-1800	B 570 x H 1800 mm	1,25 kg	135,00
TTL-T75-1-2000	B 570 x H 2000 mm	1,40 kg	148,00
TTL-T75-1-2200	B 570 x H 2200 mm	1,55 kg	162,00
TTL-T75-1-2400	B 570 x H 2400 mm	1,70 kg	177,00
TTL-T75-1-2600	B 570 x H 2600 mm	1,85 kg	191,50
TTL-T75-1-2800	B 570 x H 2800 mm	2,00 kg	205,50

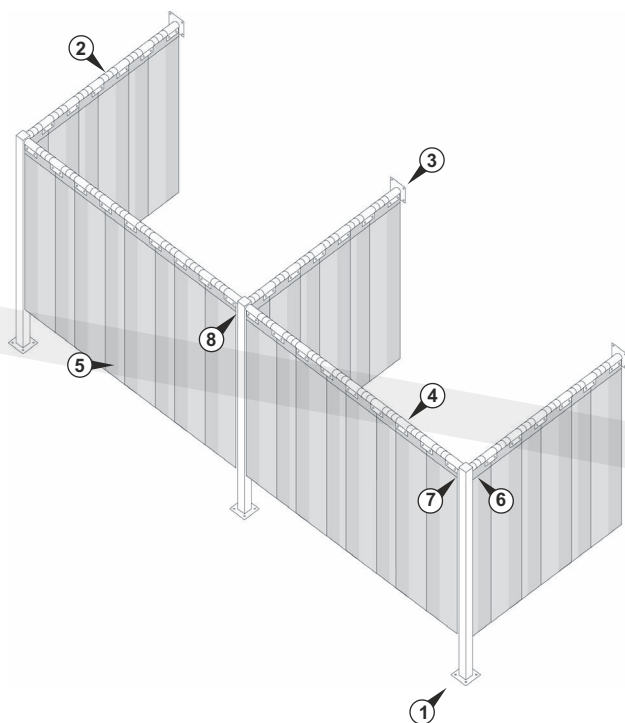
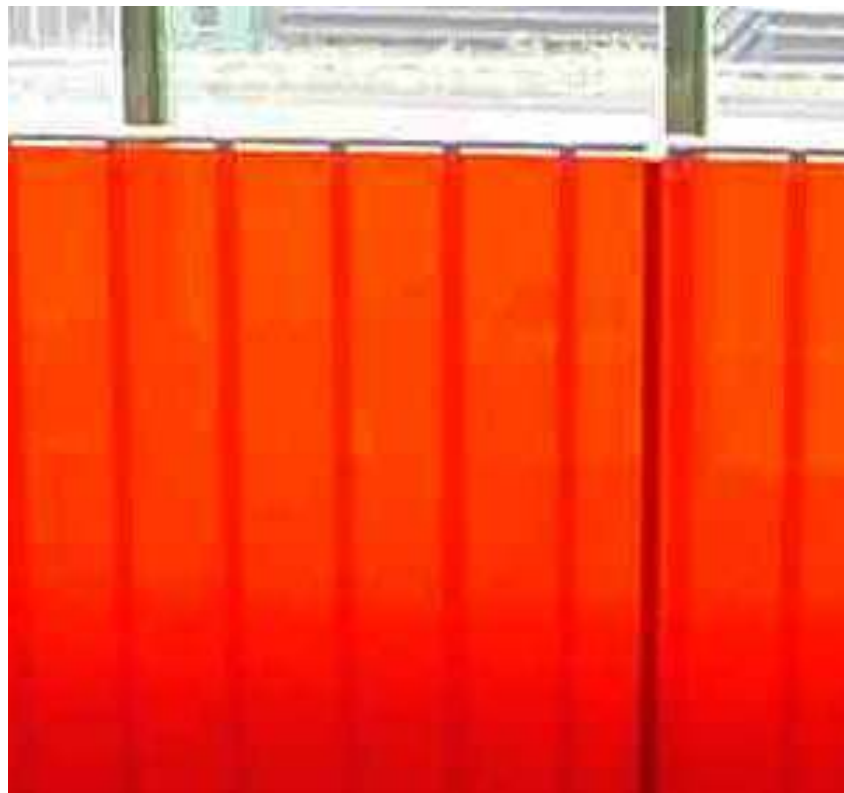
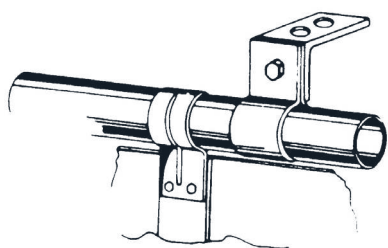


Zasłona lamelowa T40, czerwona, wg EN ISO 25980:2015

Nr kat.:	Wymiary (mm)	Waga	zł/szt.
TTL-T40-1-1600	B 570 x H 1600 mm	1,12 kg	122,00
TTL-T40-1-1800	B 570 x H 1800 mm	1,25 kg	135,00
TTL-T40-1-2000	B 570 x H 2000 mm	1,40 kg	148,00
TTL-T40-1-2200	B 570 x H 2200 mm	1,55 kg	162,00
TTL-T40-1-2400	B 570 x H 2400 mm	1,70 kg	177,00
TTL-T40-1-2600	B 570 x H 2600 mm	1,85 kg	191,50
TTL-T40-1-2800	B 570 x H 2800 mm	2,00 kg	205,50



■ Lamelle ochronne mocowane na stałe

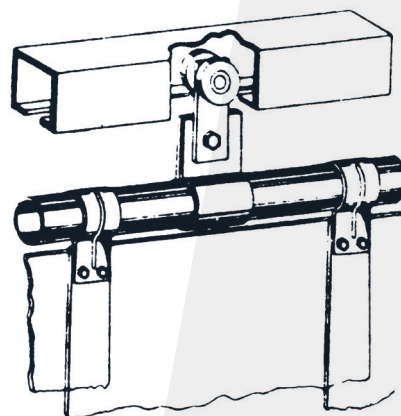
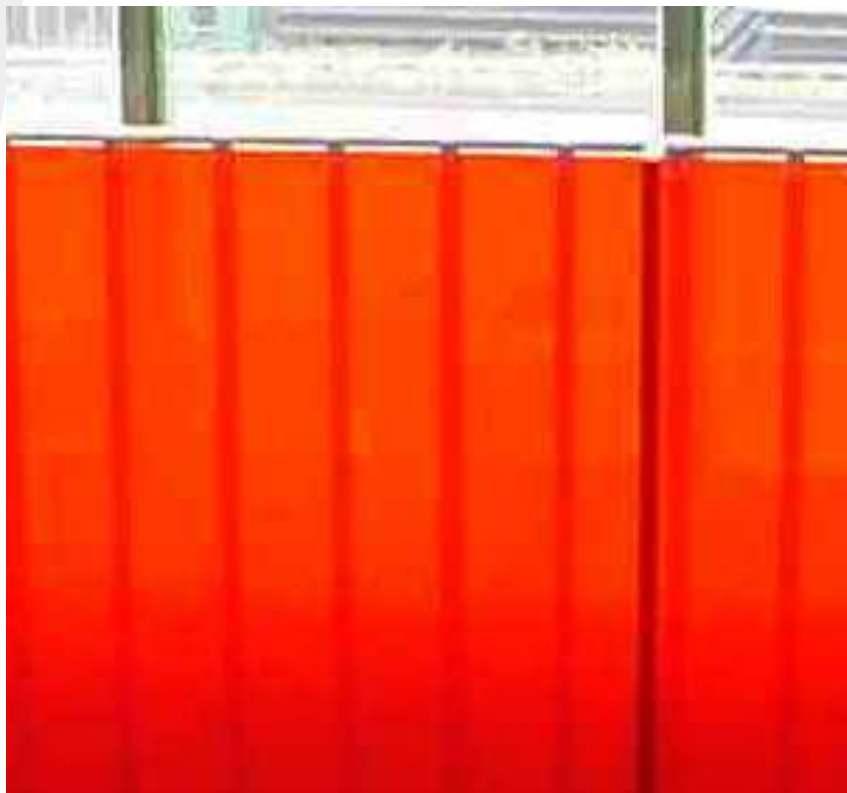


Przykład zamówienia

dla pokazanych na rysunku obok, dwóch sąsiadujących ze sobą stanowisk spawalniczych, szer. (B) 4000 x głęb. (T) 2000 x wys. (H) 2000 mm, z lamelami ochronnymi T75M, ciemnozielonymi, matowymi, wolna przestrzeń pomiędzy lamelami a podłożem ok. 200 mm:

1. 3 szt. x TTV-Z-STANDER-60-25
2. 10 m x TTL-Z-ROHR
3. 3 szt. x TTL-Z-ROHRBE-STI
4. 45 szt. x TTL-Z-S-SCHELLE3
5. 80 m x TTL-T75M-2MM-R3
6. 6 szt. x OCO-Z-HPLATTE-100
7. 6 szt. x TTL-Z-ROHRBE-UNI-100
8. 1 szt. x TTL-Z-ROHRBE-UNI-VERB
9. 40 szt. x cięcie i dziurkowanie lameli

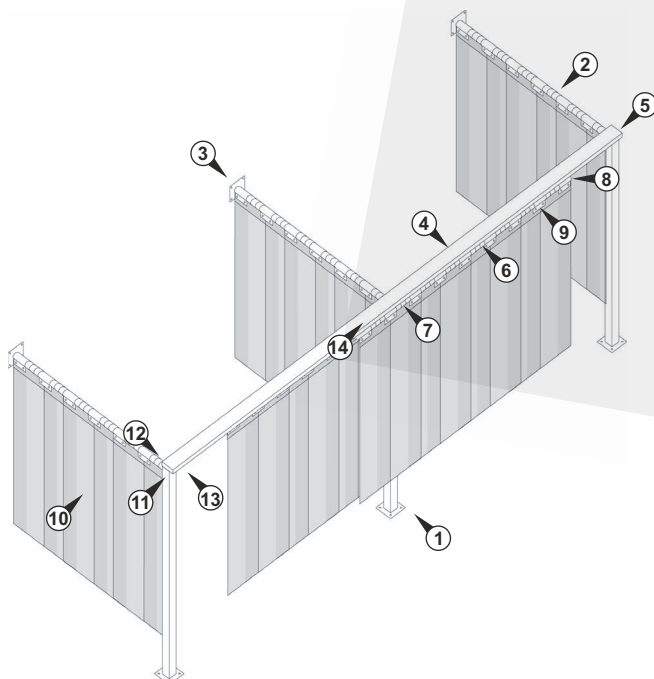
■ Lamelle ochronne mocowane przesuwnie



Przykład zamówienia

dla pokazanych na rysunku obok, dwóch sąsiadujących ze sobą stanowisk spawalniczych, szer. (B) 4000 x głęb. (T) 2000 x wys. (H) 2000 mm, z lamelami ochronnymi T75M, ciemnozielonymi, matowymi, z przesuwalną częścią wejściową, wolna przestrzeń pomiędzy lamelami a podłożem ok. 200 mm:

1. 3 szt. x TTV-Z-STANDER-60-25
2. 6 m X TTL-Z-ROHR
3. 3 szt. x TTL-Z-ROHRBE-STI
4. 8 m x TTZ-C-PROFIL
5. 4 szt. x TTV-Z-END-C
6. 4 szt. x OCO-Z-LAUFROLLE
7. 4 m x TTL-Z-ROHR
8. 4 szt. x TTL-Z-END-R
9. 45 szt. x TTL-Z-S-SCHELLE3
10. 80 m x TTL-T75M-2MM-R3
11. 6 szt. x OCO-Z-HPLATTE-100
12. 3 szt. x TTL-Z-ROHRBE-UNI-100
13. 2 szt. x TTV-Z-UNIHALTER-C
14. 1 szt. x TTV-Z-UNIHALTER-VERB
15. 40 x cięcie i dziurkowanie lameli



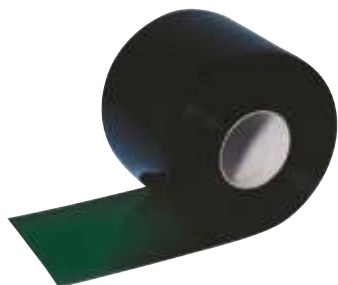
■ Lamelle ochronne

Lamelle ochronne spełniają normę EN ISO 25980:2015 oraz zostają odpowiednio przycinane i dziurkowane zgodnie z żądaną szerokością zakładki. Zawieszanie następuje na specjalnych obejmach metalowych, ocynkowanych. Materiał jest trudno palny, kl. 1 (zgodnie z normą EN ISO 25980:2015)

Lamelle ochronne T75M, ciemnozielone (matowe) wg EN ISO 25980:2015.

Towar na metry - 1 rolka = 50mb. W przypadku niepełnych rolek - dopłata 20 zł za cięcie.

Nr kat.:	Wymiary (mm)	Waga/mb	zł/mb
TTL-T75-1MM-R57	570 x 1 mm	0,70 kg/mb	68,00
TTL-T75-1MM-R100	1000 x 1 mm	1,20 kg/mb	108,00
TTL-T75M-2MM-R3	300 x 2 mm	0,80 kg/mb	42,40
TTL-T75M-3MM-R3	300 x 3 mm	1,20 kg/mb	57,20
cięcie i dziurkowanie		za lamelę	6,00



Lamelle ochronne T50, brązowe, wg EN ISO 25980:2015.

Towar na metry - 1 rolka = 50mb. W przypadku niepełnych rolek - dopłata 20 zł za cięcie.

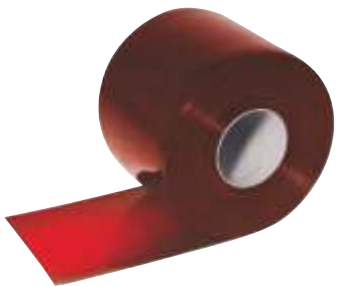
Nr kat.:	Wymiary (mm)	Waga/mb	zł/mb
TTL-T50-2MM-R3	300 x 2 mm	0,80 kg/mb	42,40
TTL-T50-3MM-R3	300 x 3 mm	1,20 kg/mb	57,20
cięcie i dziurkowanie		za lamelę	6,00



Lamelle ochronne T40, czerwone, wg EN ISO 25980:2015.

Towar na metry - 1 rolka = 50mb. W przypadku niepełnych rolek - dopłata 20 zł za cięcie.

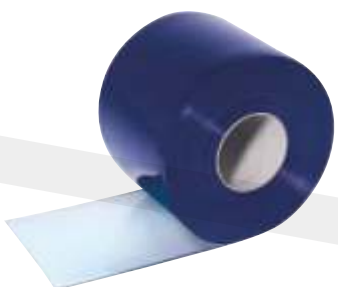
Nr kat.:	Wymiary (mm)	Waga/mb	zł/mb
TTL-T40-1MM-R57	570 x 1 mm	0,70 kg/mb	68,00
TTL-T40-2MM-R3	300 x 2 mm	0,80 kg/mb	42,40
TTL-T40-3MM-R3	300 x 3 mm	1,20 kg/mb	57,20
cięcie i dziurkowanie		za lamelę	6,00



Lamelle ochronne T0, przezroczyste.

Towar na metry - 1 rolka = 50mb. W przypadku niepełnych rolek - dopłata 20 zł za cięcie.

Nr kat.:	Wymiary (mm)	Waga/mb	zł/mb
TTL-T0-2MM-R3	300 x 2 mm	0,80 kg/mb	38,50
TTL-T0-3MM-R3	300 x 3 mm	1,20 kg/mb	54,60
cięcie i dziurkowanie		za lamelę	6,00



■ **Słup uniwersalny do systemu montażowego na rurze 1" i/lub na profilu C**

- pokryty farbą proszkową z podstawą u dołu, przycinany na żądaną wysokość

Nr kat.:	Opis	Waga	zł/szt.
TTV-Z-STANDER-60-25	wysokość od 2000 do 2500mm Profil 60 x 60 x 2,0mm	14,00 kg	417,00
TTV-Z-STANDER-60-30	wysokość od 2501 do 3000mm Profil 60 x 60 x 2,0mm	15,00 kg	444,00
TTV-Z-STANDER-60-35	wysokość od 3001 do 3500mm Profil 60 x 60 x 2,0mm	16,00 kg	476,00

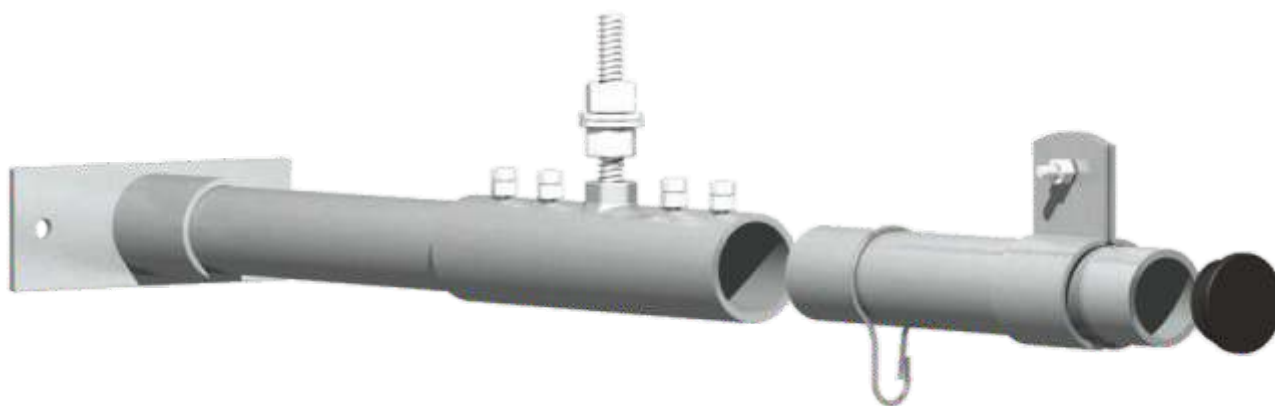
Nr kat.:	Opis	Waga	zł/szt.
TTS-SAULE-80-25	wysokość od 2000 do 2500mm Profil 80 x 80 x 3,0mm	26,00 kg	674,00
TTS-SAULE-80-30	wysokość od 2501 do 3000mm Profil 80 x 80 x 3,0mm	30,00 kg	802,00
TTS-SAULE-80-35	wysokość od 3001 do 3500mm Profil 80 x 80 x 3,0mm	34,00 kg	925,00

Nr kat.:	Opis	Waga	zł/szt.
TTS-SAULE-100-25	wysokość od 2000 do 2500mm Profil 100 x 100 x 4,0mm	39,00 kg	866,00
TTS-SAULE-100-30	wysokość od 2501 do 3000mm Profil 100 x 100 x 4,0mm	46,00 kg	1118,00
TTS-SAULE-100-35	wysokość od 3001 do 3500mm Profil 100 x 100 x 4,0mm	52,00 kg	1361,00

Nr kat.:	Opis	Waga	zł/szt.
OCO-Z-HPLATTE-100	plytka uniwersalna 1x60 100x40x8mm, otwory: 1x13mm, 1x11mm	150g	21,50
OCO-Z-HPLATTE-135	plytka uniwersalna 1x80/100 135x40x8mm, otwory: 1x13mm, 1x11mm	200g	24,60
OCO-Z-HPLATTE-160	plytka uniwersalna 2x60 100x40x8mm, otwory: 2x13mm, 1x11mm	250g	24,60
OCO-Z-HPLATTE-195	plytka uniwersalna 2x80/100 195x40x8mm, otwory: 2x13mm, 1x11mm	300g	28,40



■ System montażowy zasłon i lamel na rurze 1"



Rura 1"

- grubość ścianki 2,3 mm, max. długość 6,0 m/sztukę

Nr kat.:	Opis	Waga	zł/mb
TTL-Z-ROHR	malowana proszkowo	2,50 kg/m	48,00

Nakrętka zakończeniowa dla rury 1"

Nr kat.:	Opis	Waga	zł/szt.
TTL-Z-END-R	z tworzywa sztucznego	0,01 kg	5,10

Metalowe haczyki dla rur 1"

Nr kat.:	Opis	Waga	Cena zł/szt.	przy zakupie wraz z kurtynami cena zł/szt.
TTV-Z-HAKEN	ocynkowane	0,01 kg	9,70	2,35

Metalowa obejmka zaciskowa

- w komplecie śruby z nakrętkami, do wieszania lamel na rurach 1"

Nr kat.:	Opis	Waga	Cena zł/kpl	przy zakupie wraz z lamelami cena zł/kpl
TTL-Z-S-SCHELLE3	ocynkowane	0,13 kg	23,00	8,00

■ System montażowy zasłon i lamel na rurze 1"

Obejma na rurę 1"

Nr kat.:	Opis	Waga	zł/kpl.	*zł/kpl.
TTL-Z-R-SCHELLE	ocynkowane	0,16 kg	25,50	9,10

* cena przy zakupie wraz z lamelami



Uchwyt mocujący ścienny do rury 1"

Nr kat.:	Opis	Waga	zł/szt.
TTL-Z-ROHRBE-STI	malowany proszkowo	0,38 kg	32,00



Mocowanie sufitowe dla rur 1"

Nr kat.:	Opis	Waga	zł/szt.
TTL-Z-WABE-R	malowany proszkowo	0,44 kg	32,00



Uniwersalny uchwyt rurowy ze śrubą M12

Nr kat.:	Opis	Waga	zł/szt.
TTL-Z-ROHRB-UNI	malowany proszkowo	0,27 kg	28,40



Uniwersalny łącznik rurowy ze śrubą M12

Nr kat.:	Opis	Waga	zł/szt.
TTL-Z-ROHRB-UNI-VERB	malowany proszkowo	0,45kg	59,00



Obejma z tworzywa sztucznego dla rury 1"

- w komplecie śruby z nakrętkami do wieszania lameli na rurach 1"

Nr kat.:	Opis	Waga	zł/szt.
TTL-Z-SCHELLE-BLAU	z tworzywa sztucznego	0,12 kg	23,50

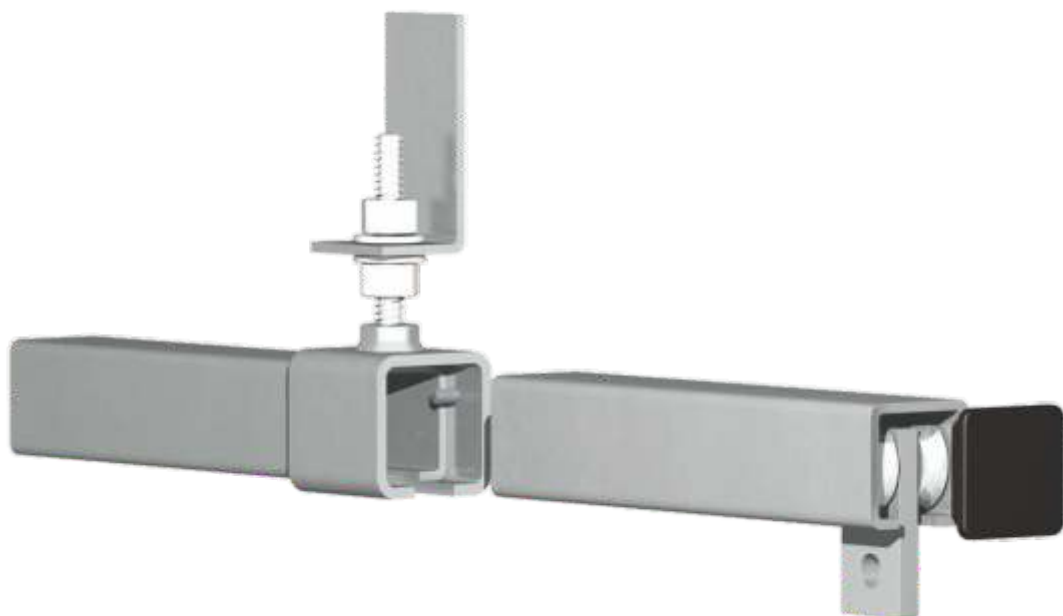


Element dystansowy dla rury 1"

Nr kat.:	Opis	Waga	zł/szt.
TTL-Z-DISTANZH-50	z tworzywa sztucznego	0,02 kg	9,70



■ System montażowy zasłon i lamel w profilu C



Profil C 40 x 40 x 2,5 mm

- grubość ścianki 2,5 mm, max. długość 6,0 m/sztuka
- w przypadku niepełnej sztuki dopłata 20 zł za cięcie

Nr kat.:	Opis	Waga	zł/mb
TTZ-C-PROFILE	ocynkowany	2,50 kg/m	62,00



Nakładka zakończeniowa dla profilu C

Nr kat.:	Opis	Waga	zł/szt.
TTZ-END-C	z tworzywa sztucznego	0,06 kg	9,10



Haczyki ślizgowe dla profilu C

Nr kat.:	Opis	Waga	Cena zł/szt.	Przy zakupie wraz z lamelami cena zł/szt.
TTV-Z-PA-HAKEN40	z tworzywa sztucznego	0,13 kg	23,00	7,25



Łuk 90° dla profilu C

- 40 x 40 x 2,5 mm

Nr kat.:	Opis	Waga	zł/szt.
TTV-Z-BOGEN-500	ocynkowany (promień 40cm)	2,50 kg	1520,00
TTV-Z-BOGEN-1000	ocynkowany (promień 100cm)	4,00 kg	1380,00

■ System montażowy zasłon i lamel w profilu C

Łącznik szynowy dla profilu C

Nr kat.:	Opis	Waga	zł/szt.
TTV-Z-SCHI-VER	malowany proszkowo	0,65 kg	59,00



Łącznik T dla profilu C

Nr kat.:	Opis	Waga	zł/szt.
OCO-Z-VERB-T	malowany proszkowo	1,37 kg	128,50



Mocowanie sufitowe dla profilu C

Nr kat.:	Opis	Waga	zł/szt.
TTV-C-DEBE-STD	malowane proszkowo	0,44 kg	32,00



Mocowanie ścienne - czołowe dla profilu C

Nr kat.:	Opis	Waga	zł/szt.
TTV-Z-WABE-STI	malowane proszkowo	1,44 kg	32,00



Uniwersalny uchwyt szynowy dla profilu C

Nr kat.:	Opis	Waga	zł/szt.
TTV-Z-UNIHALTER-100-C	malowany proszkowo	0,36 kg	32,00



Uniwersalny łącznik szynowy dla profilu C

Nr kat.:	Opis	Waga	zł/szt.
TTL-Z-UNIHALTER-VERB	malowany proszkowo	0,50 kg	59,00



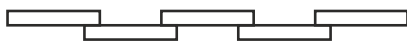
Wieszak przesuwny łożyskowy do profilu C

Nr kat.:	Opis	Waga	zł/szt.
OCO-Z-LAUFROLLE	ocynkowany	0,16 kg	47,00



■ System montażowy lamel ochronnych

Zakładka 33%



Poniższa tabela pozwala na dokładne obliczenie elementów koniecznych do montażu lamel z zakładką 33% = 5 cm

Szerokość zastłony = długość rury	mm	550	800	1050	1 300	1 550	1 800	2 050	2 300	2 550	2 800	3 050	3 300	3 550	3 800	4 050	4 300	4 550	4 800	5 050	5 300	5 550	5 800	6 050	6 300	6 550	6 800	7 050	7 300	7 550	7 800
Lamele	szt.	2	3	4	5	6	7	8	9	10	11	12	13	14	15	16	17	18	19	20	21	22	23	24	25	26	27	28	29	30	31
Obejmy zaciskowe na rurę 1"	szt.	3	4	5	6	7	8	9	10	11	12	13	14	15	16	17	18	19	20	21	22	23	24	25	26	27	28	29	30	31	32

Zakładka 66%



Poniższa tabela pozwala na dokładne obliczenie elementów koniecznych do montażu lamel z zakładką 66% = 10 cm

Szerokość zastłony	mm	500	700	900	1 100	1 300	1 500	1 700	1 900	2 100	2 300	2 500	2 700	2 900	3 100	3 300	3 500	3 700	3 900	4 100	4 300	4 500	4 700	4 900	5 100	5 300	5 500	5 700	5 900	6 100	6 300
Lamele	szt.	2	3	4	5	6	7	8	9	10	11	12	13	14	15	16	17	18	19	20	21	22	23	24	25	26	27	28	29	30	31
Haczyki ślizgowe do profilu C	szt.	5	7	9	11	13	15	17	19	21	23	25	27	29	31	33	35	37	39	41	43	45	47	49	51	53	55	57	59	61	63

Zakładka 66%



Poniższa tabela pozwala na dokładne obliczenie elementów koniecznych do montażu lamel z zakładką 66% = 10 cm

Szerokość zastłony = długość rury	mm	500	700	900	1 100	1 300	1 500	1 700	1 900	2 100	2 300	2 500	2 700	2 900	3 100	3 300	3 500	3 700	3 900	4 100	4 300	4 500	4 700	4 900	5 100	5 300	5 500	5 700	5 900	6 100	6 300
Lamele	szt.	2	3	4	5	6	7	8	9	10	11	12	13	14	15	16	17	18	19	20	21	22	23	24	25	26	27	28	29	30	31
Obejmy z tworzywa sztucznego do rury 1"	szt.	3	4	5	6	7	8	9	10	11	12	13	14	15	16	17	18	19	20	21	22	23	24	25	26	27	28	29	30	31	32

■ Przesuwne ścianki ochronne z zasłonami spawalniczymi

TransEco145

1- częściowa ścianka ochronna z napiętą zasłoną foliową

Lekka konstrukcja rurowa pokryta jest czarną, epoksydową powłoką proszkową. Folia o gr. 0,4 mm została napięta pomiędzy górnym, a dolnym elementem konstrukcyjnym.

Kompletny zestaw montażowy.

Szer.: 1455 mm, wysokość: 1870 mm, wolna przestrzeń od podłoża: 250 mm

Nr kat.:	Opis	Waga	zł/szt.
TTO-TTV-E-T75M	z zasłoną spawalniczą T75M ciemnozieloną matową, wg EN ISO 25980:2014	10 kg	423,00
TTO-TTV-E-T55	z zasłoną spawalniczą T55 zieloną, wg EN ISO 25980:2014	10 kg	423,00
TTO-TTV-E-T50	z zasłoną spawalniczą T50 brązową, wg EN ISO 25980:2014	10 kg	423,00
TTO-TTV-E-T40	z zasłoną spawalniczą T40 czerwoną, wg EN ISO 25980:2014	10 kg	423,00
TTO-TTV-E-T0	z zasłoną ochronną T0 przezroczystą	10 kg	423,00

TransEco200

1- częściowa ścianka ochronna z napiętą zasłoną foliową

Lekka konstrukcja rurowa pokryta jest czarną, epoksydową powłoką proszkową. Folia o gr. 0,4 mm została napięta pomiędzy górnym, a dolnym elementem konstrukcyjnym.

Kompletny zestaw montażowy.

Szer.: 2000 mm, wysokość: 1870 mm, wolna przestrzeń od podłoża: 250 mm

Nr kat.:	Opis	Waga	zł/szt.
TTO-TTV-E200-T75M	z zasłoną spawalniczą T75M ciemnozieloną matową, wg EN ISO 25980:2014	11 kg	512,00
TTO-TTV-E200-T55	z zasłoną spawalniczą T55 zieloną, wg EN ISO 25980:2014	11 kg	512,00
TTO-TTV-E200-T50	z zasłoną spawalniczą T50 brązową, wg EN ISO 25980:2014	11 kg	512,00
TTO-TTV-E200-T40	z zasłoną spawalniczą T40 czerwoną, wg EN ISO 25980:2014	11 kg	512,00
TTO-TTV-E200-T0	z zasłoną ochronną T0 przezroczystą	11 kg	512,00



■ Przesuwne ścianki ochronne z zasłonami spawalniczymi



TransFlex

1-częściowe mobilne ścianki ochronne z zasłonami foliowymi

Stabilna konstrukcja rurowa pokryta jest niebieską, epoksydową powłoką proszkową. Zasłony o gr. 0,4 mm są umocowane za pomocą metalowych haczyków na górnej rurce. Parawan wyposażony w zestaw 4 kół jezdnych (z tego 2 z hamulcem) oraz w zestaw montażowy

Szer: 2100 mm, wys.: 1950 mm, wolna przestrzeń od podłoża: 300 mm,

Nr kat.:	Opis	Waga	zł/kpl
TTO-TTV-S0-T75M	z zasłonami spawalniczymi T75M ciemnozielonymi matowymi, wg EN ISO 25980:2023	23 kg	1059,00
TTO-TTV-S0-T55	z zasłonami spawalniczymi T55 zielonymi, wg EN ISO 25980:2023	23 kg	1059,00
TTO-TTV-S0-T50	z zasłonami spawalniczymi T50 brązowymi, wg EN ISO 25980:2023	23 kg	1059,00
TTO-TTV-S0-T40	z zasłonami spawalniczymi T40 czerwonymi, wg EN ISO 25980:2023	23 kg	1059,00
TTO-TTV-S0-T0	z zasłonami ochronnymi T0 przezroczystymi	23 kg	1059,00

TransFlex

3-częściowe mobilne ścianki ochronne z zasłonami foliowymi

Stabilna konstrukcja rurowa pokryta jest niebieską, epoksydową powłoką proszkową. Zasłony o gr. 0,4 mm są umocowane za pomocą metalowych haczyków na górnej rurce. Parawan wyposażony w zestaw 4 kół jezdnych (z tego 2 z hamulcem) oraz w zestaw montażowy.

Szer: 3700 mm (część środkowa 2100mm + 2 odchylnie ramiona po 800 mm)

wys.: 1950 mm, wolna przestrzeń od podłoża: 300 mm,

Nr kat.:	Opis	Waga	zł/szt.
TTO-TTV-S-T75M	z zasłonami spawalniczymi T75M, ciemnozielonymi matowymi, wg EN ISO 25980:2023	28 kg	1203,00
TTO-TTV-S-T55	z zasłonami spawalniczymi T55 zielonymi, wg EN ISO 25980:2023	28 kg	1203,00
TTO-TTV-S-T50	z zasłonami spawalniczymi T50 brązowymi, wg EN ISO 25980:2023	28 kg	1203,00
TTO-TTV-S-T40	z zasłonami spawalniczymi T40 czerwonymi, wg EN ISO 25980:2023	28 kg	1203,00
TTO-TTV-S-T0	z zasłonami ochronnymi T0 przezroczystymi	28 kg	1203,00

Szer: 4100 mm (część środkowa 2100mm + 2 odchylnie ramiona po 1000 mm)

Wys.: 1950 mm, wolna przestrzeń od podłoża: 300 mm.

Nr kat.:	Opis	Waga	zł/kpl
TTO-TTV-S100-T75M	z zasłonami spawalniczymi T75M, ciemnozielonymi matowymi, wg EN ISO 25980:2023	30 kg	1375,00
TTO-TTV-S100-T55	z zasłonami spawalniczymi T55 zielonymi, wg EN ISO 25980:2023	30 kg	1375,00
TTO-TTV-S100-T50	z zasłonami spawalniczymi T50 brązowymi, wg EN ISO 25980:2023	30 kg	1375,00
TTO-TTV-S100-T40	z zasłonami spawalniczymi T40 czerwonymi, wg EN ISO 25980:2023	30 kg	1375,00
TTO-TTV-S100-T0	z zasłonami ochronnymi T0 przezroczystymi	30 kg	1375,00



■ Przesuwne ścianki ochronne z zasłonami lamelowymi

TransFlex

1- częściowa ścianka ochronna z zasłonami lamelowymi

Lekka konstrukcja rurowa pokryta jest niebieską, epoksydową powłoką proszkową. Zasłony lamelowe o gr. 1mm są umocowane za pomocą metalowych haczyków na górnej rurce. Kompletny zestaw montażowy z zestawem 4 kół jezdnych (z tego 2 z hamulcem). Szer.: 2100 mm, wys.: 1950 mm, wolna przestrzeń od podłoża: 300 mm,

Nr kat.:	Opis	Waga	zł/szt.
TTO-TTL-S0-T75-1MM	z zasłonami lamelowymi T75 ciemnozielonymi, wg EN ISO 25980:2015	25 kg	1120,00
TTO-TTL-S0-T40-1MM	z zasłonami lamelowymi T40 czerwonymi, wg EN ISO 25980:2015	25 kg	1120,00



TransFlex

3-częściowe mobilne ścianki ochronne z zasłonami lamelowymi

Stabilna konstrukcja rurowa pokryta jest niebieską, epoksydową powłoką proszkową. Zasłony lamelowe o gr. 1mm są umocowane za pomocą metalowych haczyków na górnej rurce. Kompletny zestaw montażowy z zestawem 4 kół jezdnych (z tego 2 z hamulcem). Szer.: 3700 mm (część środkowa 2100mm + 2 odchylne ramiona po 800 mm) Wys.: 1950 mm, wolna przestrzeń od podłoża: 300 mm,

Nr kat.:	Opis	Waga	zł/szt.
TTO-TTL-S-T75-1MM	z zasłonami lamelowymi T75 ciemnozielonymi, wg EN ISO 25980:2015	30 kg	1289,00
TTO-TTL-S-T40-1MM	z zasłonami lamelowymi T40 czerwonymi, wg EN ISO 25980:2015	30 kg	1289,00

Szer.: 4100 mm (część środkowa 2100mm + 2 odchylne ramiona po 1000 mm)

Wys.: 1950 mm, wolna przestrzeń od podłoża: 300 mm,

Nr kat.:	Opis	Waga	zł/szt.
TTO-TTL-S100-T75-1MM	z zasłonami lamelowymi T75 ciemnozielonymi, wg EN ISO 25980:2015	32 kg	1428,00
TTO-TTL-S100-T40-1MM	z zasłonami lamelowymi T40 czerwonymi, wg EN ISO 25980:2015	32 kg	1428,00



■ Przesuwne ścianki ochronne z lamelami ochronnymi

TransFlex

1- częściowa ścianka ochronna z lamelami

Lekka konstrukcja rurowa pokryta jest niebieską, epoksydową powłoką proszkową. Lamelle zamocowane są na górnej rurce za pomocą ocynkowanych obejm. Kompletny zestaw montażowy. Parawan wyposażony w zestaw 4 kół jezdnych (z tego 2 z hamulcem). Szer: 2100 mm, wys.: 1950 mm, wolna przestrzeń od podłoża: 300 mm,



Nr kat.:	Opis	Waga	zł/kpl
TTO-TTL-S0-T75M-2MM	z lamelami spawalniczymi T75M ciemnozielonymi matowymi, wg EN ISO 25980:2015	32 kg	1559,00
TTO-TTL-S0-T50-2MM	z lamelami spawalniczymi T50 brązowymi, wg EN ISO 25980:2015	32 kg	1559,00
TTO-TTL-S0-T40-2MM	z lamelami spawalniczymi T40 czerwonymi, wg EN ISO 25980:2015	32 kg	1559,00
TTO-TTL-S0-T0-2MM	z zasłonami ochronnymi T0 przezroczystymi	32 kg	1559,00

TransFlex

3-częściowe mobilne ścianki ochronne z lamelami

Stabilna konstrukcja rurowa pokryta jest niebieską, epoksydową powłoką proszkową. Lamelle zamocowane są na górnej rurce za pomocą ocynkowanych obejm. Kompletny zestaw montażowy. Parawan wyposażony w zestaw 4 kół jezdnych z tego 2 z hamulcem. Szer: 3700 mm (część środkowa 2100 mm + 2 odchylne ramiona po 800 mm) Wys.: 1950 mm, wolna przestrzeń od podłoża: 300 mm,

Nr kat.:	Opis	Waga	zł/kpl
TTO-TTL-S-T75M-2MM	z lamelami spawalniczymi T75M ciemnozielonymi matowymi, wg EN ISO 25980:2015	40 kg	1953,00
TTO-TTL-S-T50-2MM	z lamelami spawalniczymi T50 brązowymi, wg EN ISO 25980:2015	40 kg	1953,00
TTO-TTL-S-T40-2MM	z lamelami spawalniczymi T40 czerwonymi, wg EN ISO 25980:2015	40 kg	1953,00
TTO-TTL-S-T0-2MM	z zasłonami ochronnymi T0 przezroczystymi	40 kg	1953,00



Szer.: 4100 mm (część środkowa 2100mm + 2 odchylne ramiona po 1000 mm)
Wys.: 1950 mm, wolna przestrzeń od podłoża: 300 mm,

Nr kat.:	Opis	Waga	zł/kpl
TTO-TTL-S100-T75M-2MM	z lamelami spawalniczymi T75M ciemnozielonymi matowymi, wg EN ISO 25980:2015	43 kg	2081,00
TTO-TTL-S100-T50-2MM	z lamelami spawalniczymi T50 brązowymi, wg EN ISO 25980:2015	43 kg	2081,00
TTO-TTL-S100-T40-2MM	z lamelami spawalniczymi T40 czerwonymi, wg EN ISO 25980:2015	43 kg	2081,00
TTO-TTL-S100-T0-2MM	z zasłonami ochronnymi T0 przezroczystymi	43 kg	2081,00

Oferujemy również:

- szkła spawalnicze
- wózki do przewozu butli gazowych
- przyłbice spawalnicze
- środki ochrony głowy i twarzy
- okulary ochronne
- ochrona termiczna
- ochrona przed hałasem
- TransLux
- stoły spawalnicze

